



01876E00

- Protección contra explosiones según
 - CENELEC
 - CEI
- Puede utilizarse en
 - Zonas 1 y 2
 - Zonas 21 y 22
- Tipo de protección IP65
- Envoltorio robusto de plástico moldeado
- Palanca de mando grande con placa insertable fosforescente

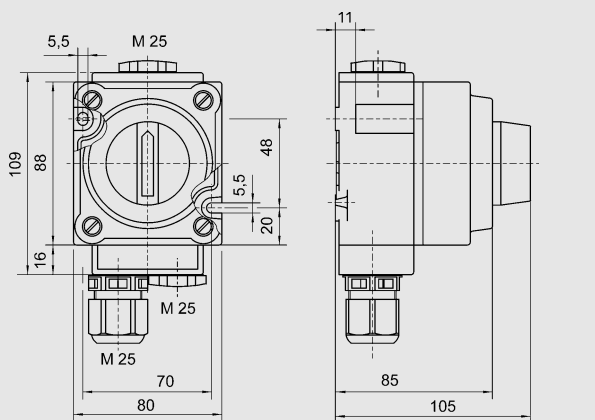
Tabla de selección

| Versión | | N° de pedido | PS | Peso kg |
|---------------------------------------|-----------------------|--------------------|----|------------|
| Interruptor de instalación Serie 8030 | Interruptor CON/DES | 8030/51-033 | 10 | 0.600 |
| | Interruptor de cambio | 8030/51-035 | 10 | 0.615 |

Datos técnicos

| | |
|--------------------------------------|--|
| Protección contra explosiones | |
| Protección contra explosión de gas | ⊕ II 2 G Ex de IIC T6 |
| Protección contra explosión de polvo | ⊕ II 2 D Ex tD A21 IP65 T80 °C |
| Certificados | PTB 02 ATEX 1026 |
| Tensión de servicio | 690 V AC, 250 V DC |
| Bornes | De hilo fino: 1,5 mm ² ... 2,5 mm ² Unifilar: 1,5 mm ² ... 4,0 mm ² |
| Entrada de cable | 1 prensaestopas M 25 x 1,5 1 tapones de cierre M 25 x 1,5 |
| Tipo de protección | IP65 |

Esquemas de medidas (todas las medidas en mm) - Reservado el derecho a cualquier modificación



03167E00

Interruptor de instalación 8030/51