



10035E00

- > Modèle
 - d'interrupteur 2 pôles ou
 - interrupteur va et vient
- > Boîtier robuste en plastique moulé
- > Grande poignée tournante fluorescente
- > Indice de protection IP65



WebCode 8030A

Zone	ATEX / IECEx					
	0	1	2	20	21	22
Utilisable en		x	x		x	x

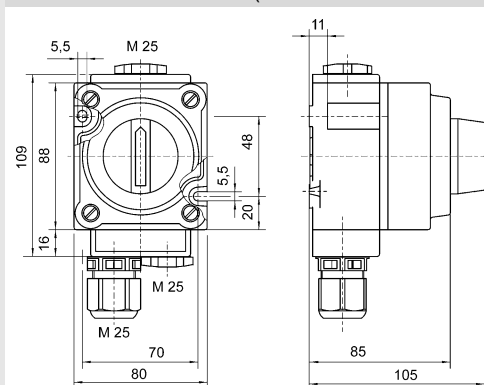
Tableau de sélection

Désignation	Description	Référence	N° art.	PS	Poids kg
Interrupteurs, Série 8030/51	Interrupteur marche-arrêt	8030/51-033	130171	10	0,600
	Interrupteur va et vient	8030/51-035	130176	10	0,615

Caractéristiques techniques

Protection contre les explosions	
Protection contre l'explosion de gaz	⊕ II 2 G Ex de IIC T6
Protection contre l'explosion de poussières	⊕ II 2 D Ex tD A21 IP65 T80°C
Certificats	PTB 02 ATEX 1026
Autres certifications	IECEX, Chine (CQST E), Inde (PESO), Russie (CTB), Ukraine (ISCVE), Kazakhstan (JSC), Corée (KSG), Biélorussie (Gospromnadzor)
Tension nominale	690 V CA, 250 V CC
Bornes de raccordement	conducteur de faible diamètre : 1,5 ... 2,5 mm ² conducteur rigide : 1,5 ... 4,0 mm ²
Entrée de câble	1 x M25 x 1,5 entrées de câbles 2 x M25 x 1,5 bouchons obturateurs
Indice de protection	IP65

Plans d'encombrement (toutes les dimensions sont en mm) - sous réserve de modifications



03167E00

Interrupteurs 8030/51